



## VARTA BLUE dynamic

### Avantage clé du véhicule



Construite conformément aux normes allemandes les plus strictes



Grille brevetée PowerFrame® assurant la fiabilité du démarrage, la rapidité de la recharge et la résistance à la corrosion



Remplit tous les critères d'origine des constructeurs automobiles

Pour plus d'informations, visitez [varta-automotive.com](http://varta-automotive.com)

### RENSEIGNEMENTS SUR LA COMMANDE

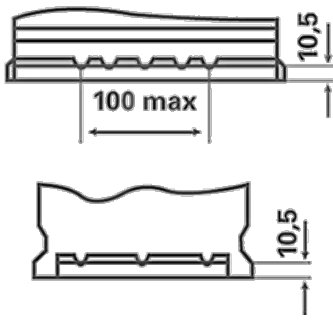
|                           |               |
|---------------------------|---------------|
| Code ETN:                 | 544401042     |
| N° d'article:             | 5444010423132 |
| Référence abrégée:        | B36           |
| Code-barres:              | 4016987143605 |
| Code UK:                  | 202           |
| Unité de conditionnement: | 1             |
| Quantités / palette:      | 72            |

### INFORMATIONS TECHNIQUES

|                                  |     |                        |        |
|----------------------------------|-----|------------------------|--------|
| Voltage [V]:                     | 12  | Base Hold-down:        | B13    |
| Capacité de batterie [Ah]:       | 44  | Disposition:           | 0      |
| Courant d'essai à froid, NE [A]: | 420 | Types de bornes:       | 1      |
| Longueur (mm):                   | 175 | Dimensions du boîtier: | H3/LN0 |
| Largeur (mm):                    | 175 | Poids remplie chargée: | 10,46  |
| Hauteur (mm):                    | 190 |                        |        |

# SCHÉMAS TECHNIQUES

**B13**



**0**



**1**

