



VARTA BLUE dynamic

Avantage clé du véhicule



Construite conformément aux normes allemandes les plus strictes



Grille brevetée PowerFrame® assurant la fiabilité du démarrage, la rapidité de la recharge et la résistance à la corrosion



Remplit tous les critères d'origine des constructeurs automobiles

Pour plus d'informations, visitez varta-automotive.com

RENSEIGNEMENTS SUR LA COMMANDE

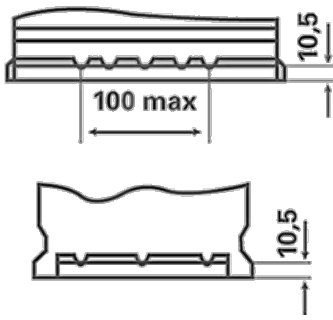
Code ETN:	560409054
N° d'article:	5604090543132
Référence abrégée:	D59
Code-barres:	4016987119525
Code UK:	075
Unité de conditionnement:	1
Quantités / palette:	63

INFORMATIONS TECHNIQUES

Voltage [V]:	12	Base Hold-down:	B13
Capacité de batterie [Ah]:	60	Disposition:	0
Courant d'essai à froid, NE [A]:	540	Types de bornes:	1
Longueur (mm):	242	Dimensions du boîtier:	T5/LBN2
Largeur (mm):	175	Poids remplie chargée:	13,89
Hauteur (mm):	175		

SCHÉMAS TECHNIQUES

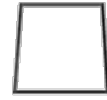
B13



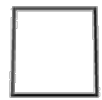
0



1



ø 19,5
H 18



ø 17,9
H 18



pos.



neg.